

## ERGA

### Pompa cyrkulacyjna sterowana elektronicznie



#### PRZEZNACZENIE

Pompa ERGA przeznaczona jest do zapewnienia obiegu ciepłej wody użytkowej. Jej działanie pozwala na otrzymanie ciepłej wody zaraz po odkręceniu kranu, zapewniając komfort cieplny oraz niższe zużycie wody i energii.

#### ZAKRES UŻYTKOWANIA

Wydajność	do 0,9 m <sup>3</sup> /h
Wysokość podnoszenia	do 1,1 m
Ciśnienie robocze	1,0 MPa
Średnica przyłączy	1/2"
Temperatura czynnika	-10 do 110°C
zalecana dla układów c.w.u.	2 do 65°C

#### ZASTOSOWANIE

Elektroniczna pompa cyrkulacyjna ERGA idealnie sprawdza się w domowych instalacjach ciepłej wody użytkowej.

#### CECHY KONSTRUKCYJNE

##### część hydrauliczna

- pompa bezdławnicowa,
- mosiężny korpus z króćcami o jednakowej średnicy,
- wirnik kulisty zamknięty, kompozytowy,
- przyłącza gwintowane,

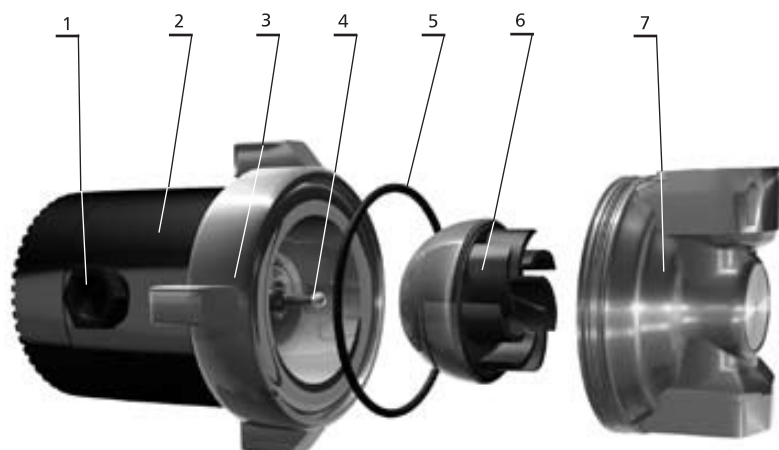
##### silnik

- komutowany elektronicznie (technologia ECM),
- bezstopniowa manualna regulacja prędkości obrotowej,
- łożysko ceramiczne osadzone na nieruchomym trzpieniu,
- obudowa silnika z tworzywa sztucznego,
- zabezpieczony przed przeciążeniami, suchobiegiem i przegrzaniem.

#### ZALETY

- niskie zużycie energii od 3W,
- wysoka sprawność,
- brak konieczności obsługi,
- wbudowany układ przeciwzwarciowy,
- cichobieżność,
- wysoka jakość wykonania,
- łatwość instalacji i uruchomienia,
- odporność na drobne zanieczyszczenia.

### BUDOWA



1. Bezstopniowe pokrętło obrotów
2. Komutowany silnik
3. Nakrętka złączna
4. Nieruchomy trzpień z ceramicznym łożyskiem kulowym
5. Uszczelka (oring)
6. Wirnik kulowy
7. Korpus pompy

### MINIMALNE CIŚNIENIE NAPŁYWU

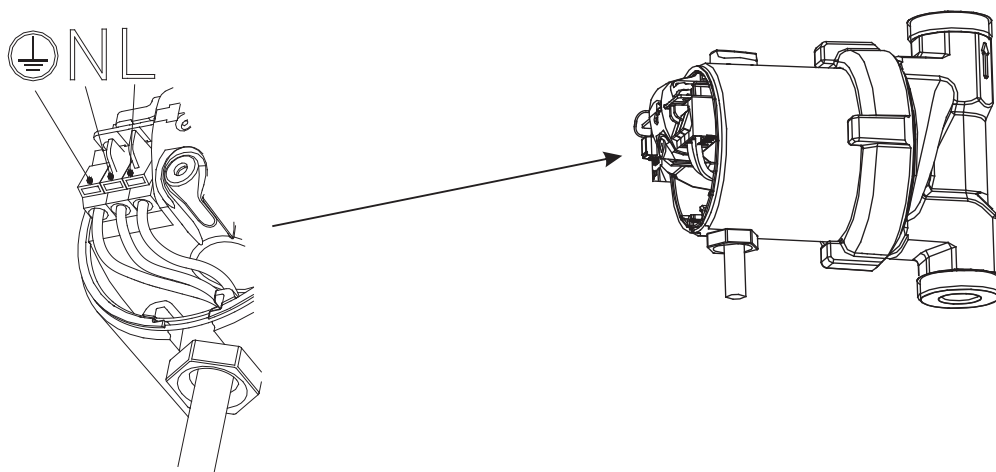
Minimalne ciśnienie napływu, które należy zapewnić po stronie ssawnej pompy wynosi:

- przy temperaturze 75°C - 0,5m
- przy temperaturze 90°C - 2,8m

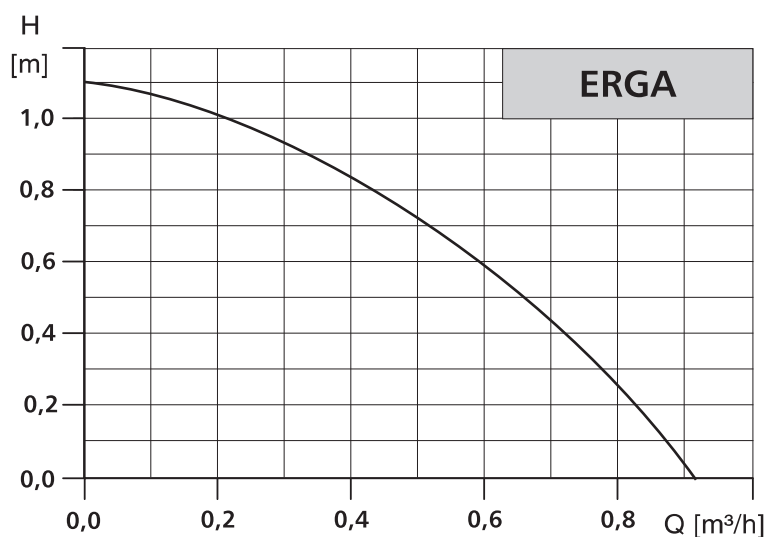
### DANE ELEKTRYCZNE

Napięcie	1~230-240 V
Stopień ochrony	IP44
Klasa izolacji	F

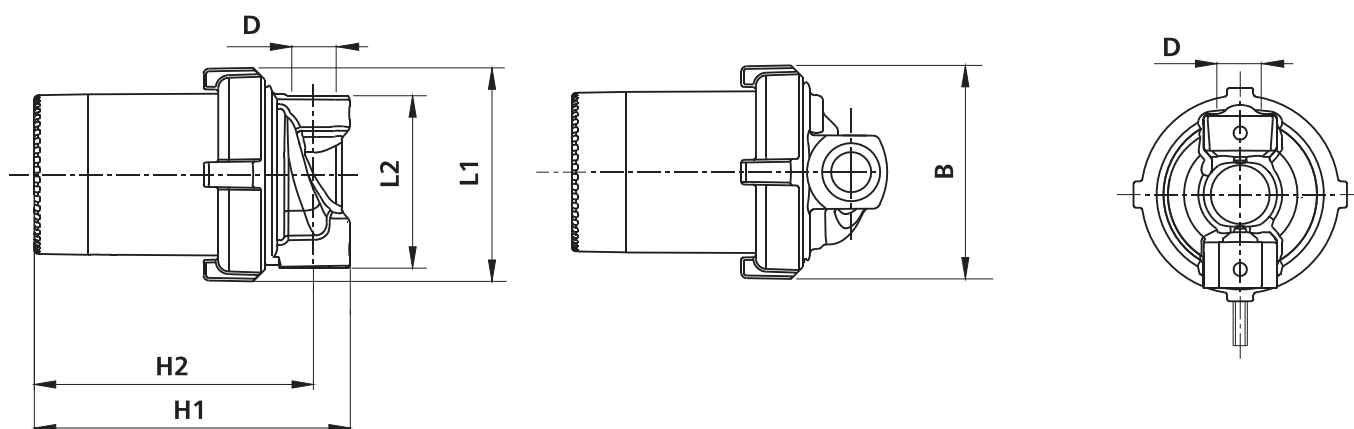
Sposób podłączenia elektrycznego:



#### CHARAKTERYSTYKA



#### DANE MONTAŻOWE



TYP POMPY	Wymiary [mm]						Masa [kg]
	L1	L2	B	H1	H2	D	
ERGA	80	65	80	118	104	1/2"	0,6

#### DANE ELEKTRYCZNE

TYP POMPY	ZASILANIE [V]	P <sub>1</sub> [W]		KLASA IZOLACJI	STOPIEŃ OCHRONY
		MIN	MAX		
ERGA	1~230-240	3	9	F	IP 44